



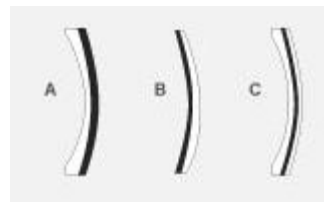
RANURADORA AUTOMÁTICA SP5511-SP5508A

Esta máquina permite la realización de un excelente trabajo de ranurado, Su preciso sistema le permite tanto realizar ranuras sobre la cara interna, externa o centrado, variando también la profundidad de la ranura.



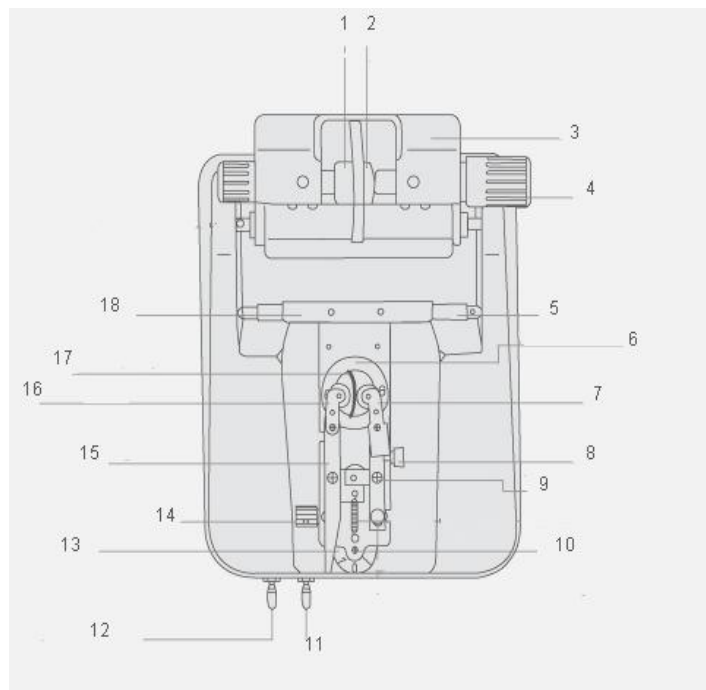
CARACTERÍSTICAS Y ESPECIFICACIONES

- *No requiere sistema de agua*
- *Ancho de ranura de 0,65mm*
- *Espesor de los cristales de 1,5 mm a 11 mm*
- *Fabricada en material anticorrosivo*
- *Tamaño del lente de 18 a 70mm*
- *Profundidad de la ranura regulable de 0 a 0,7mm*
- *Ranura tanto en cara externa, interna o centrada.*



DESCRIPCIÓN

1. Clamp – sujeta cristal izquierdo.
2. Clamp – sujeta cristal derecho.
3. Parte superior
4. Perilla para ajuste de Clamp.
5. Base de nivel básico.
6. Calota.
7. Rueda de alineación.
8. Perilla de regulación.
9. Guía de la derecha.
10. Ajuste de cero.
11. Llave de encendido de disco.
12. Llave de encendido de giro de cristal.
13. Profundidad de ranura.
14. Regulación de posición de la ranura.
15. Guía izquierda.
16. Rueda guía izquierda.
17. Rueda de corte.
18. Contenedor de agua.





ESPECIFICACIONES

Materiales:	Mineral o plástico
Profundidad de ranura:	0 – 0,7mm
Espesor de ranura:	0,65mm
Espesor del lente:	1,5 – 11,0mm
Diámetro del lente rectangular:	22 - 50mm
Diámetro de lente oval:	22 - 56mm
Tiempo de ranurado:	Aprox. 60Seg.
Potencia:	100W
Dimensiones:	170x210x150mm
Peso:	2,7 kgs.

El diseño y los detalles pueden ser cambiados sin previo aviso con el fin de mejorar el producto